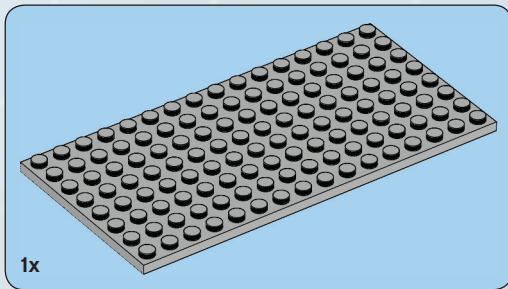
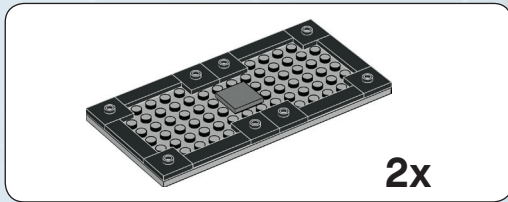
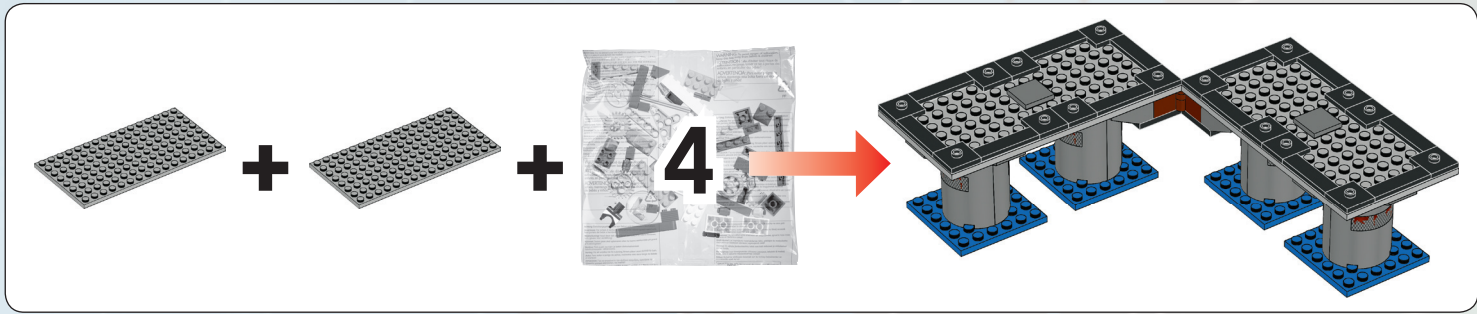


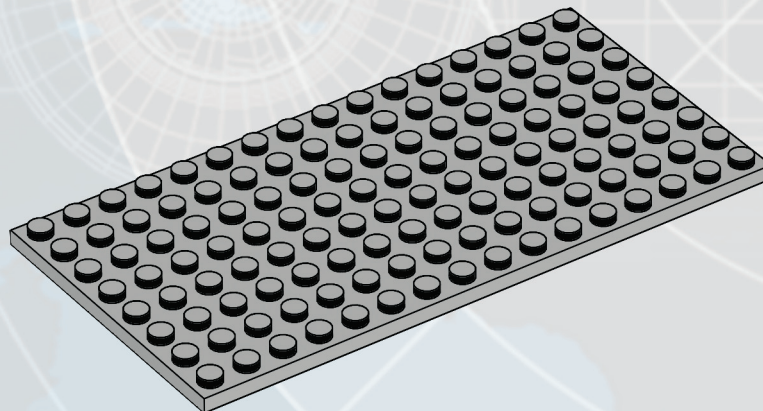


9486

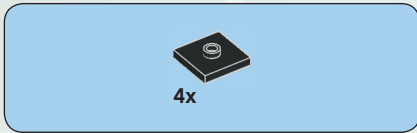




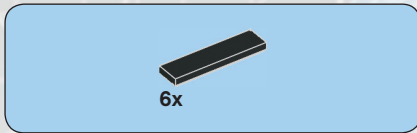
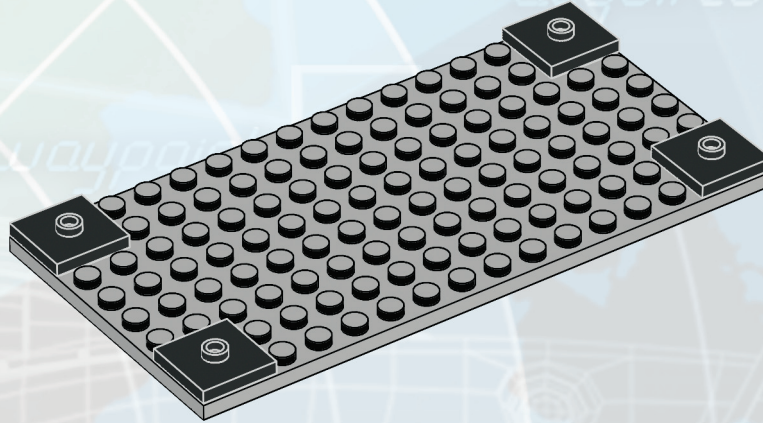
1



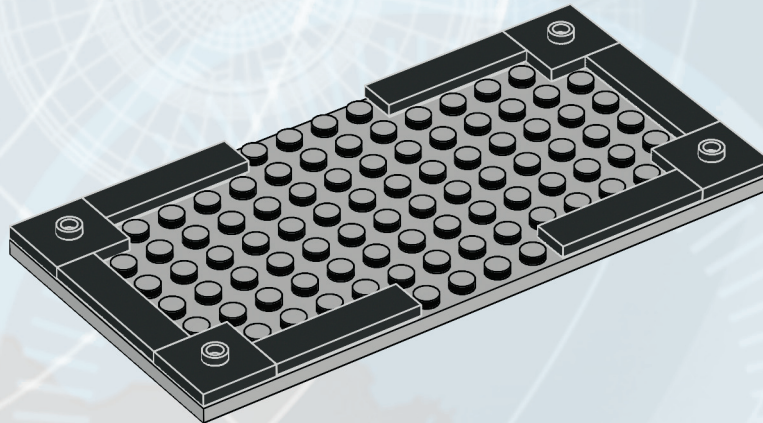
2

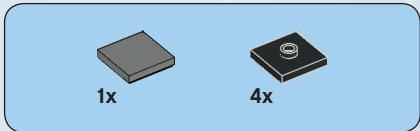


2

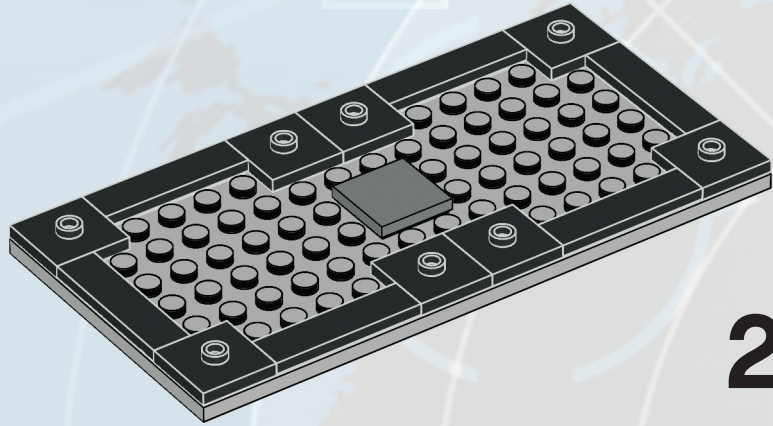


3

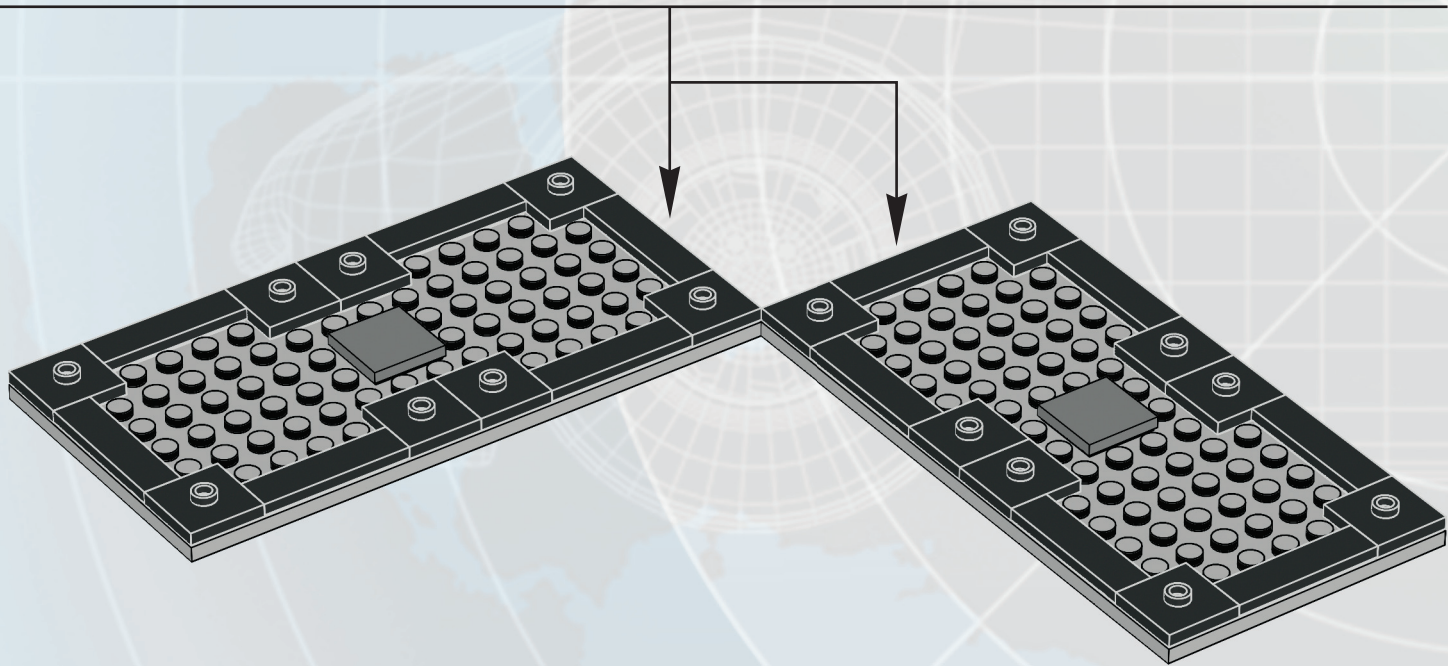




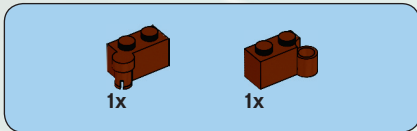
4



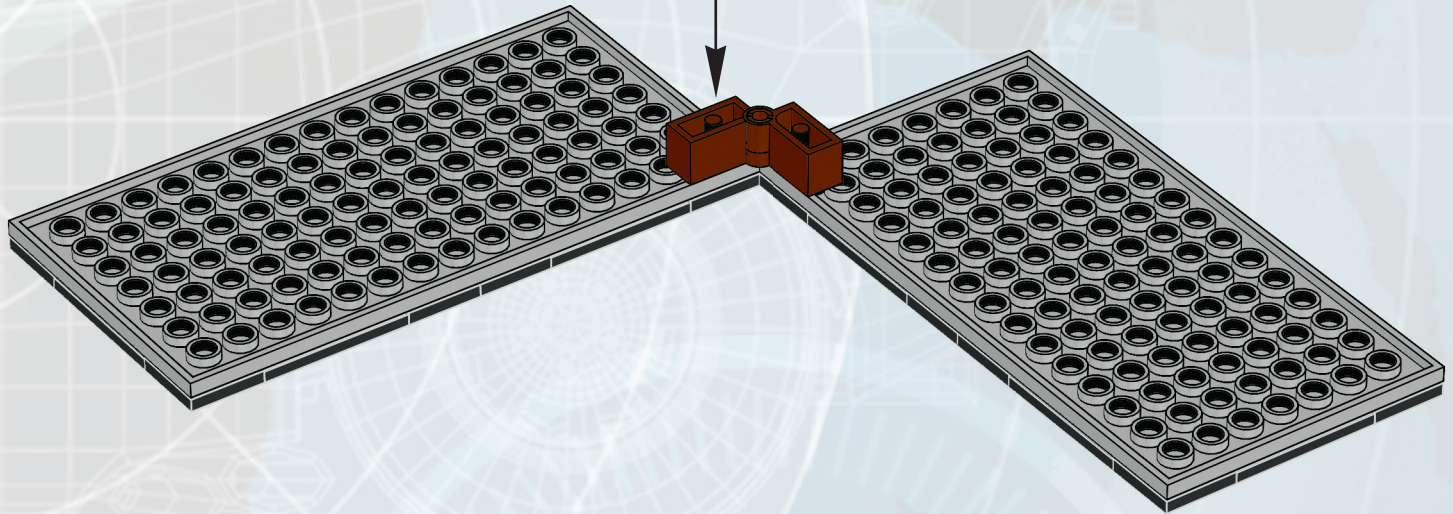
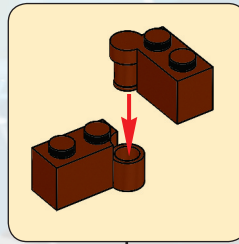
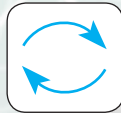
2x

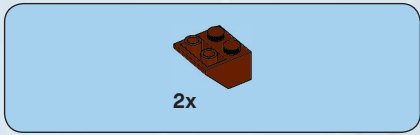


4

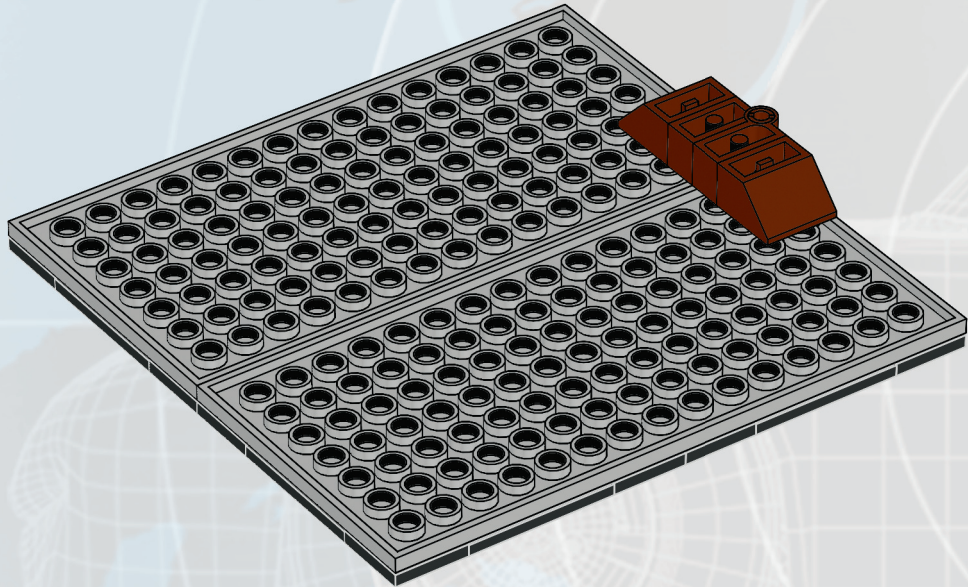


5

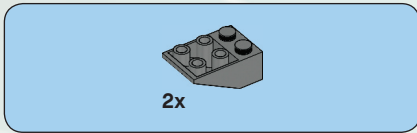




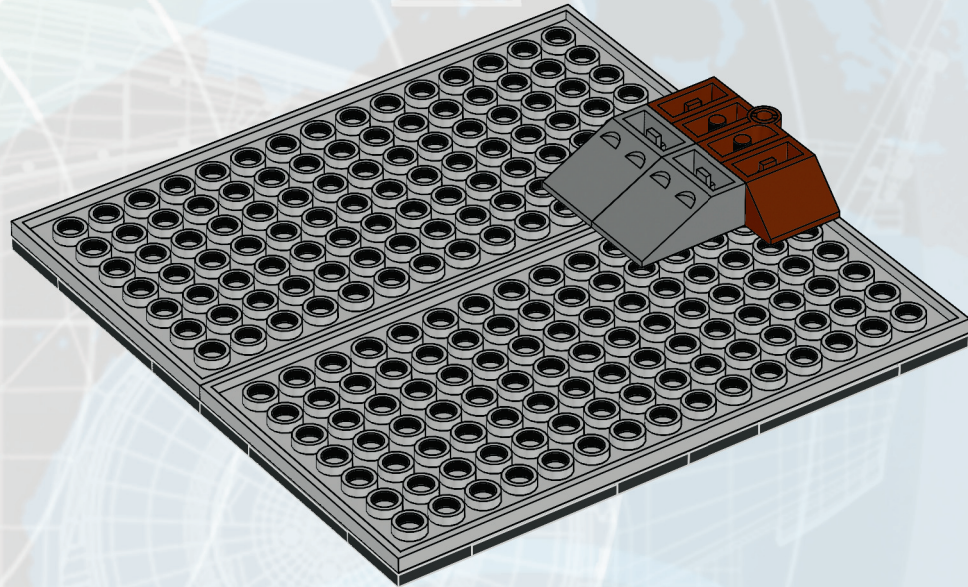
6

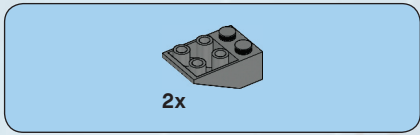


6

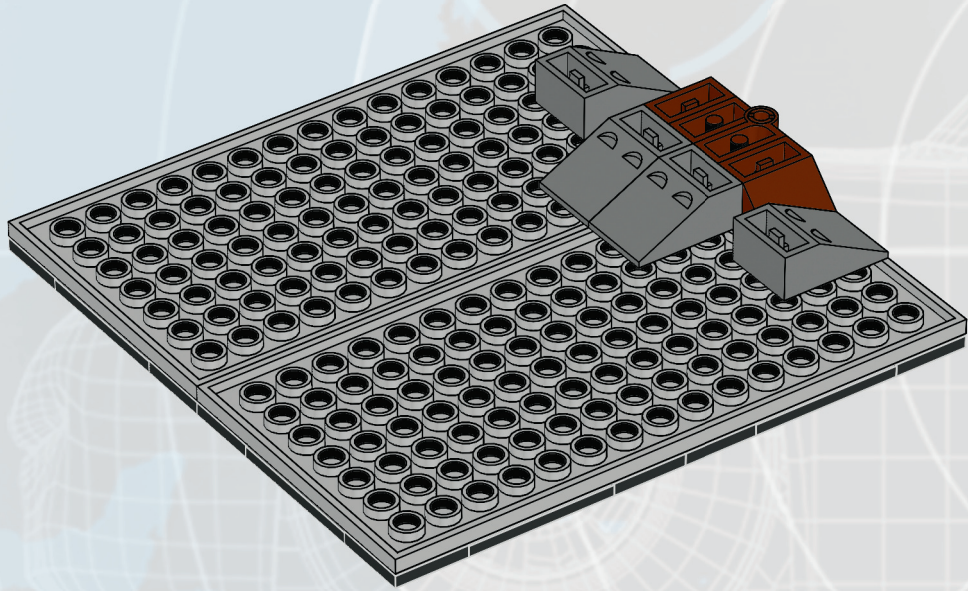


7

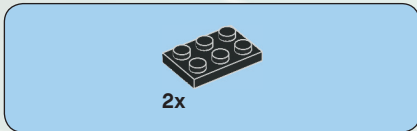




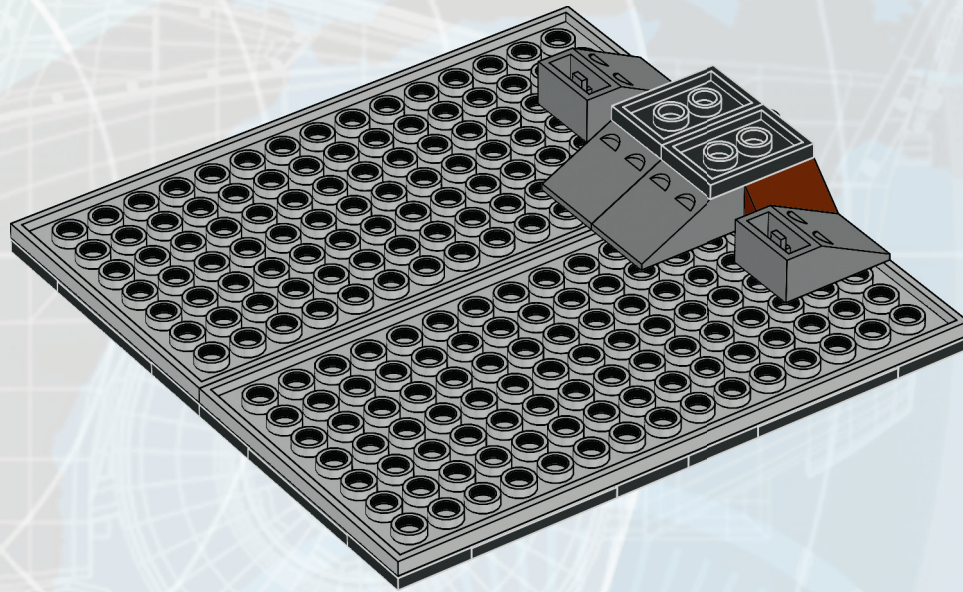
8

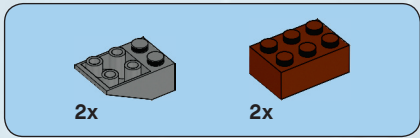


8

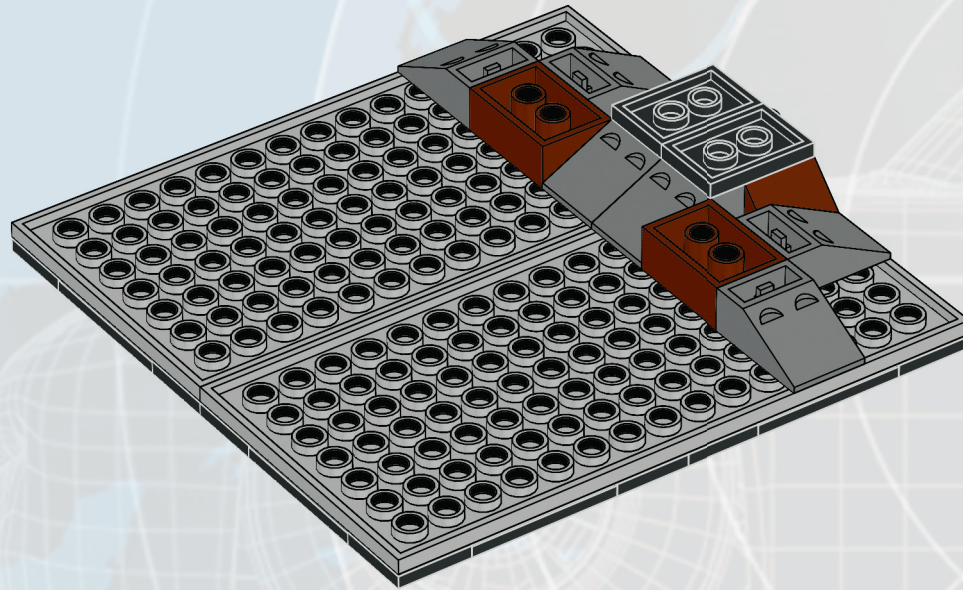


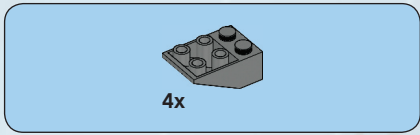
9



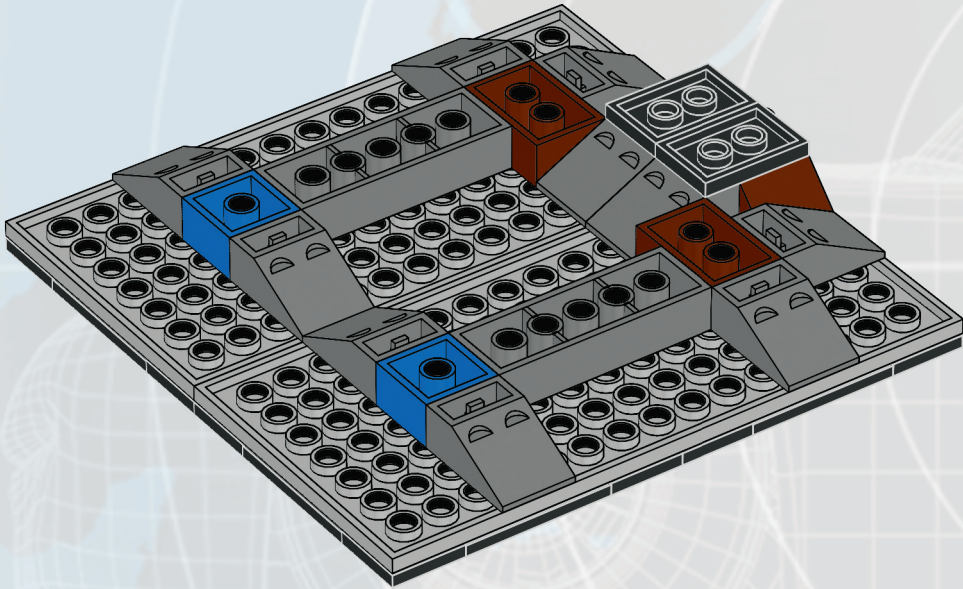


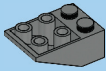
10





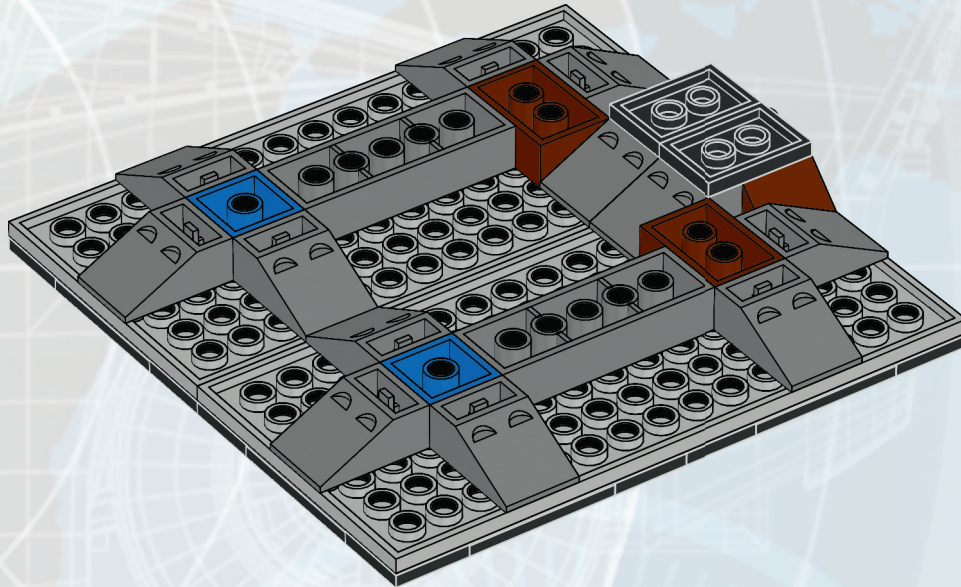
12

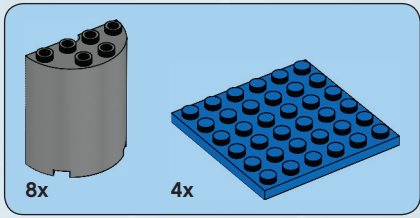




2x

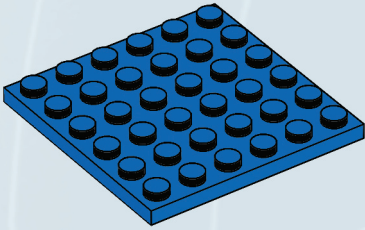
13



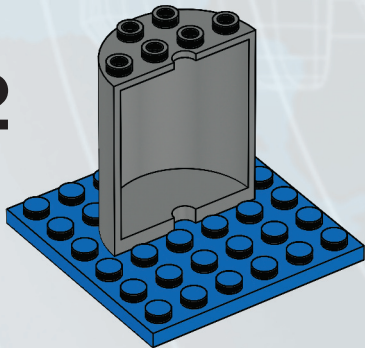


14

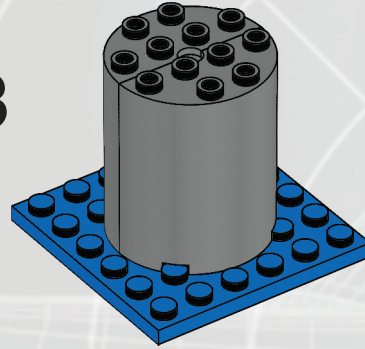
1



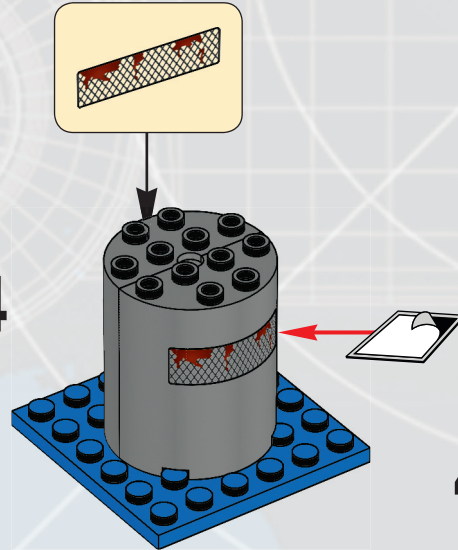
2



3



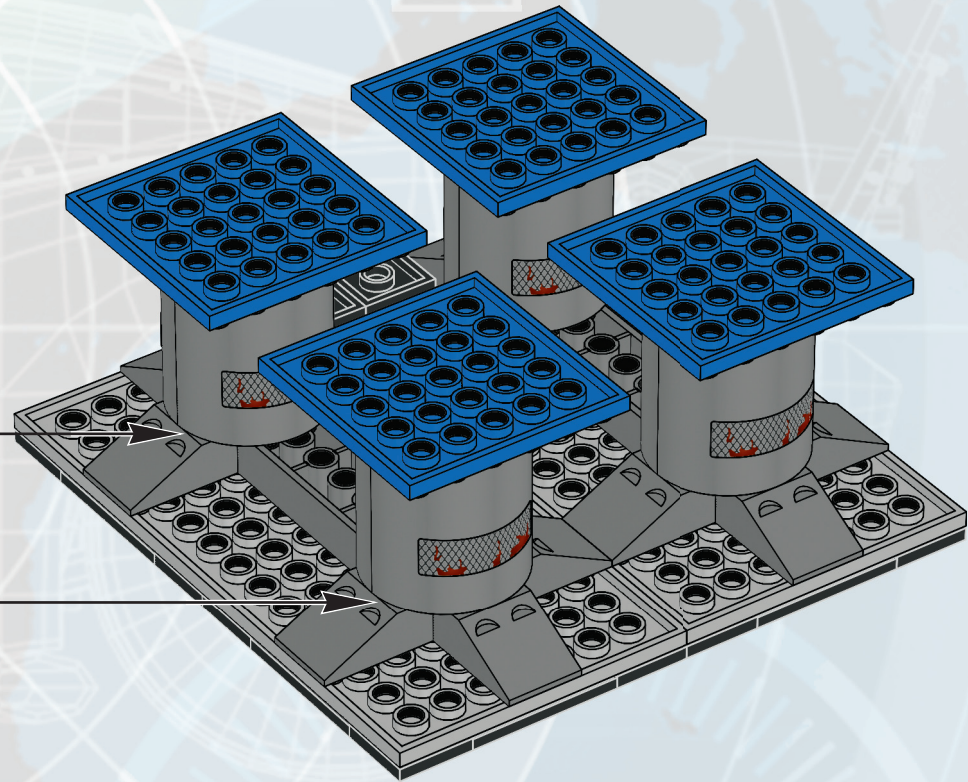
4



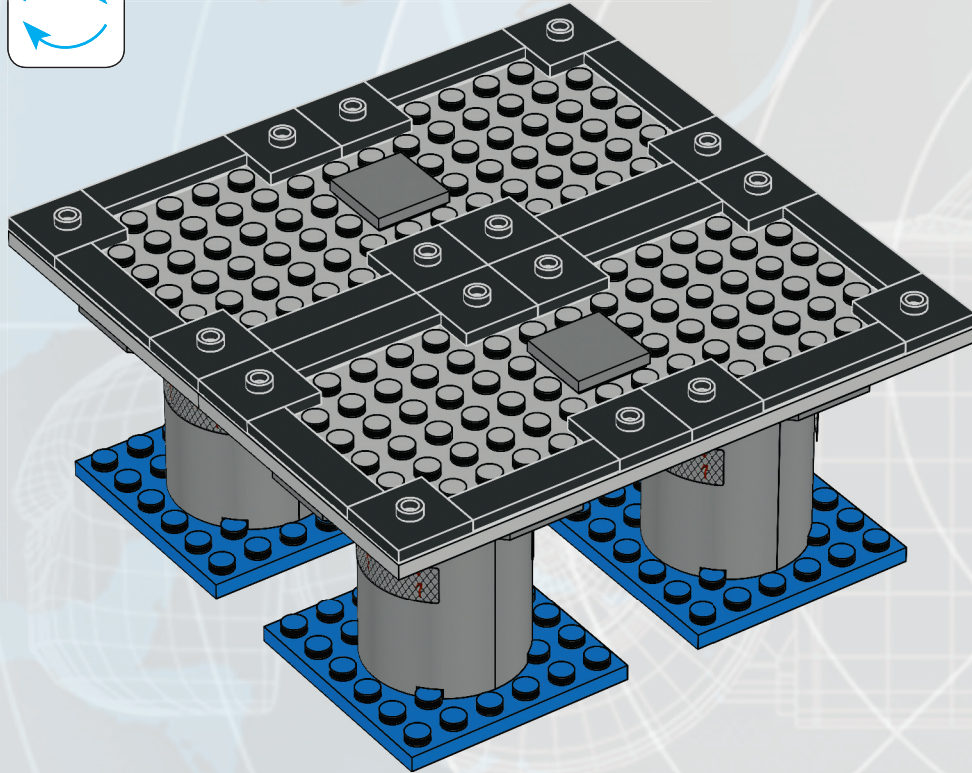
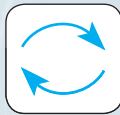
4x

target
acquired

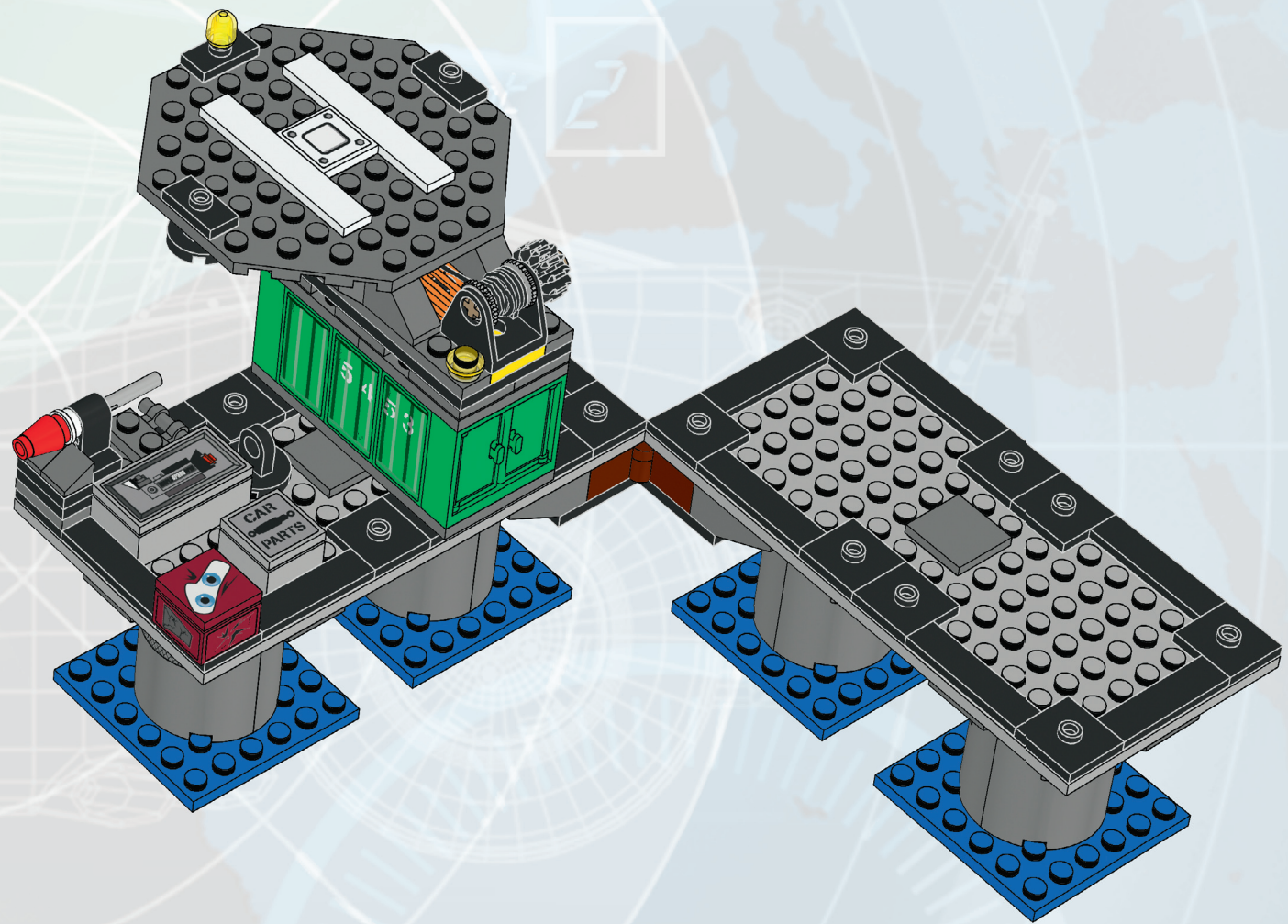
waypoint 2

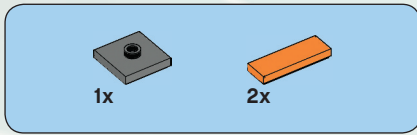


waypoint 7

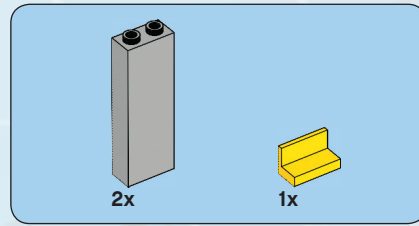
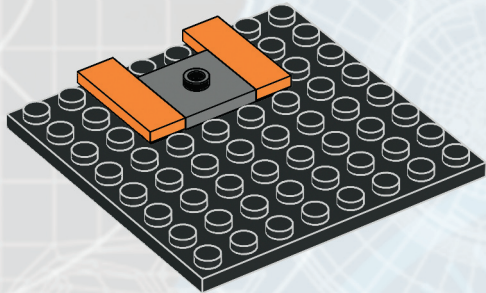


target
acquired

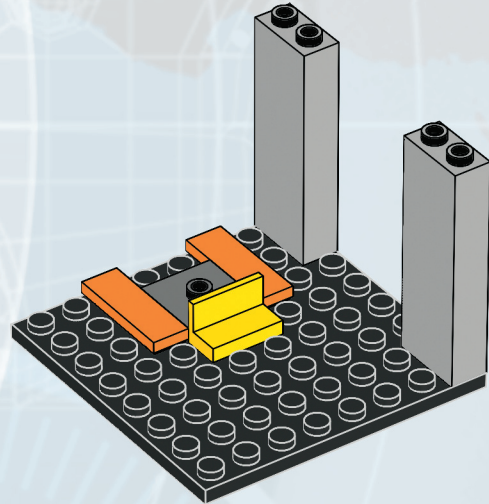


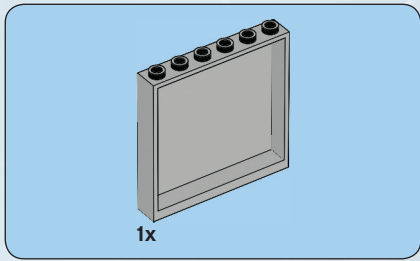


2

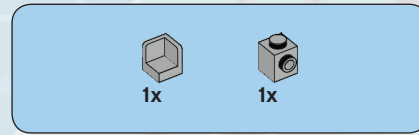
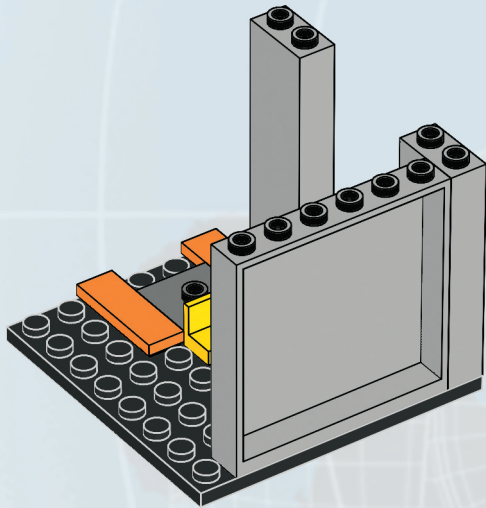


3

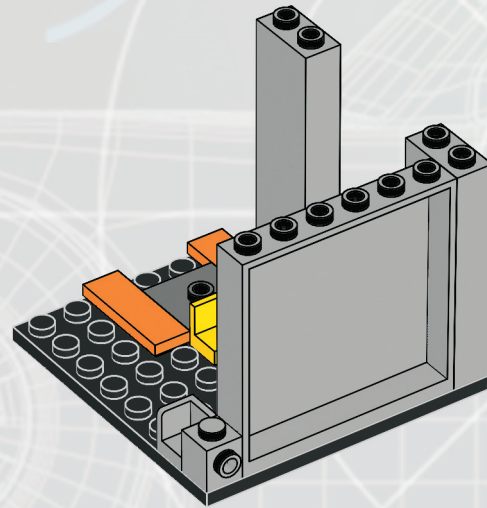


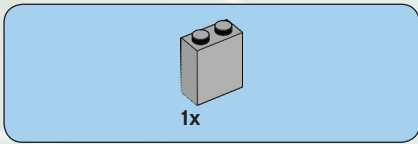


4

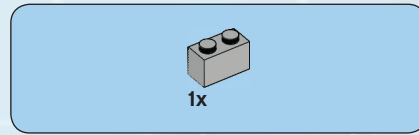
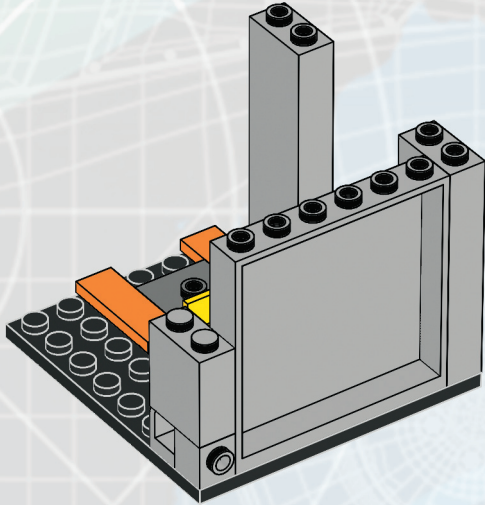


5

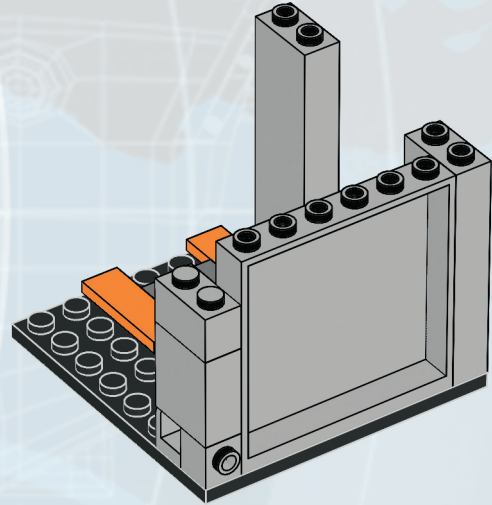


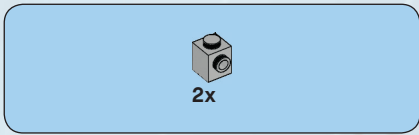


6

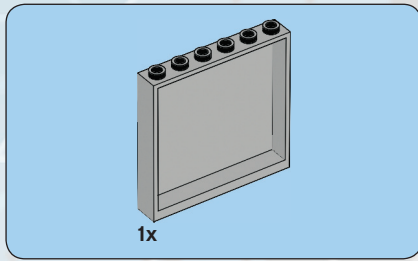
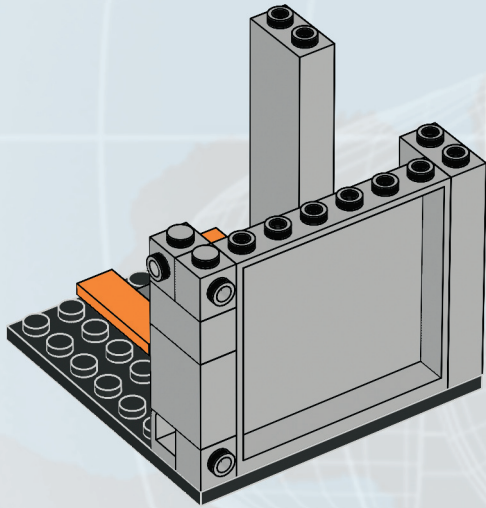


7

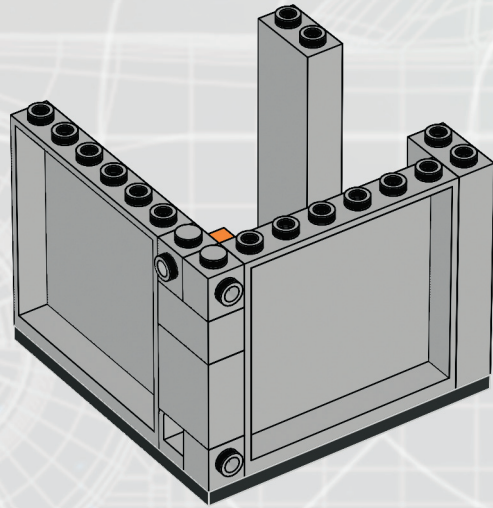


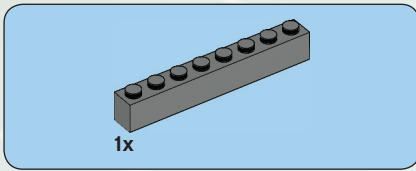


8

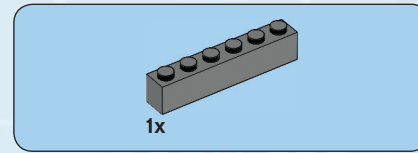
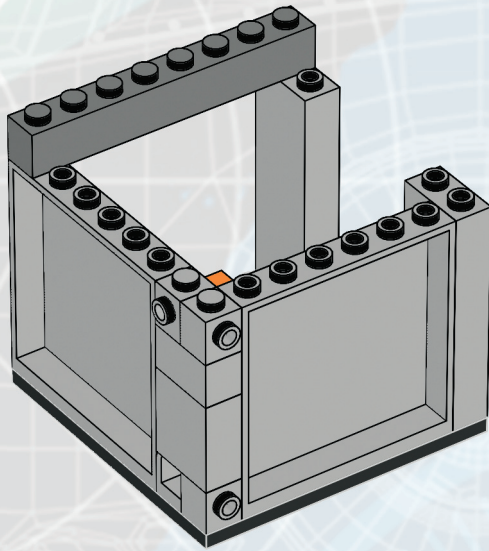


9

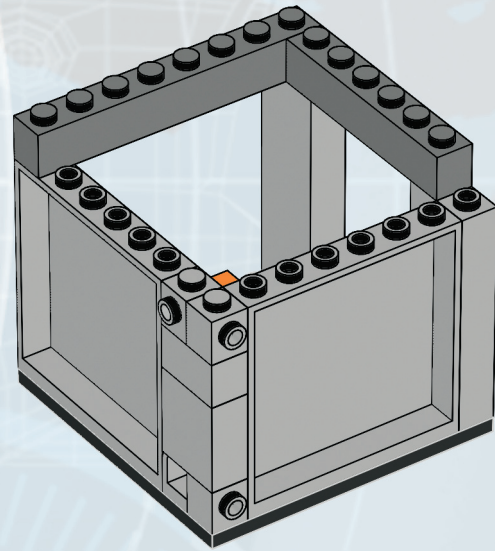


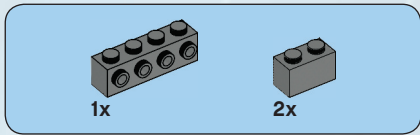


10

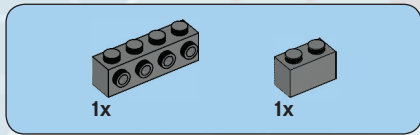
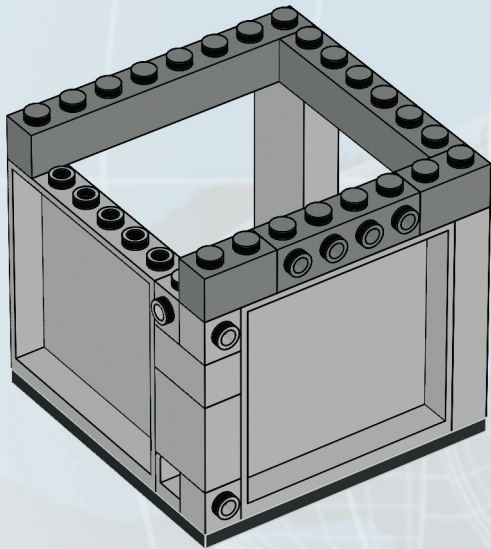


11

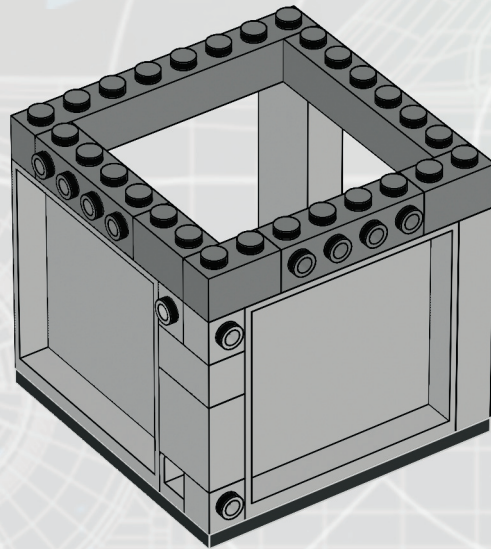


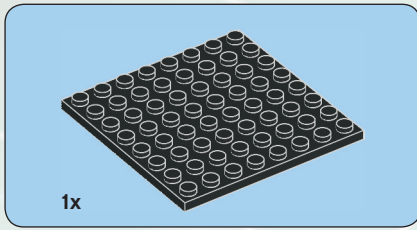


12

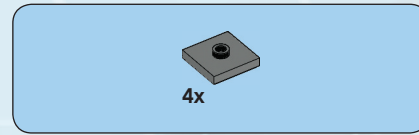
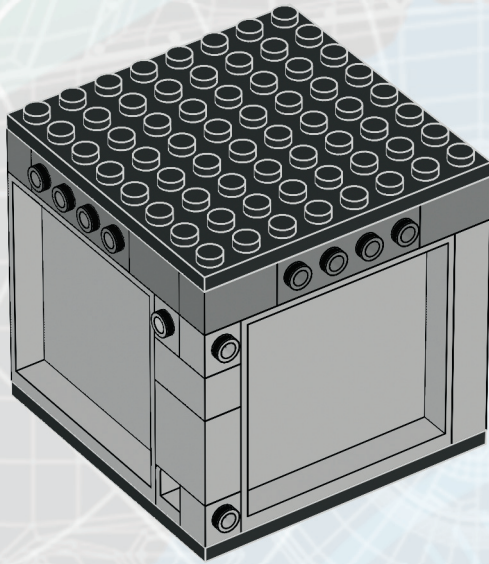


13

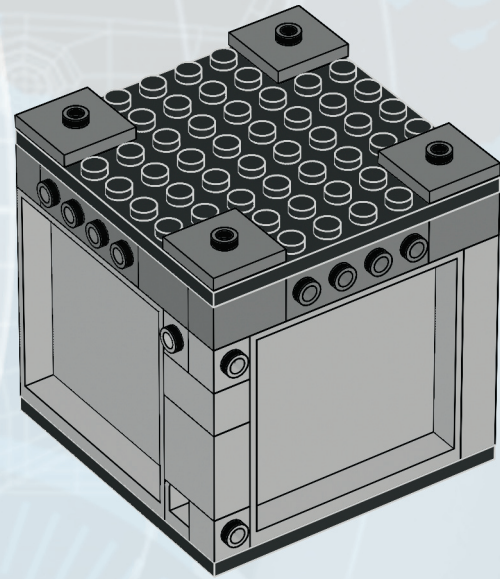


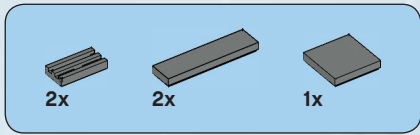


14

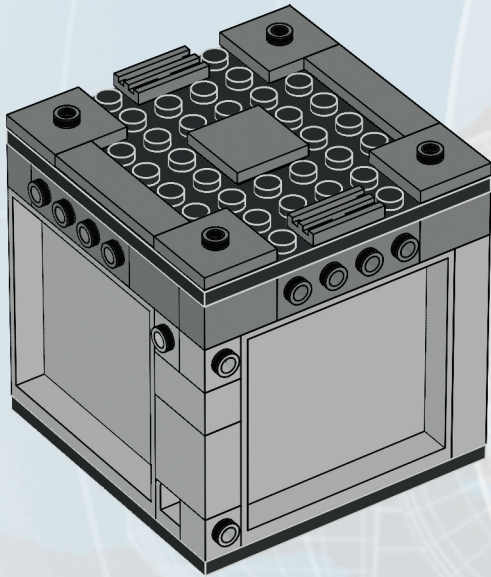


15

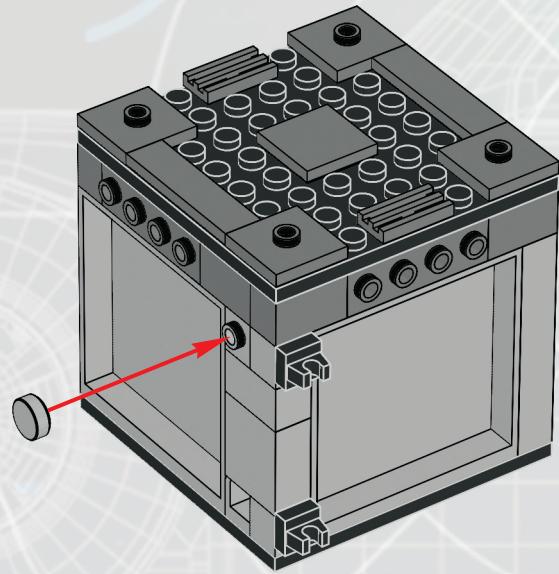


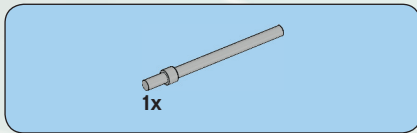


16

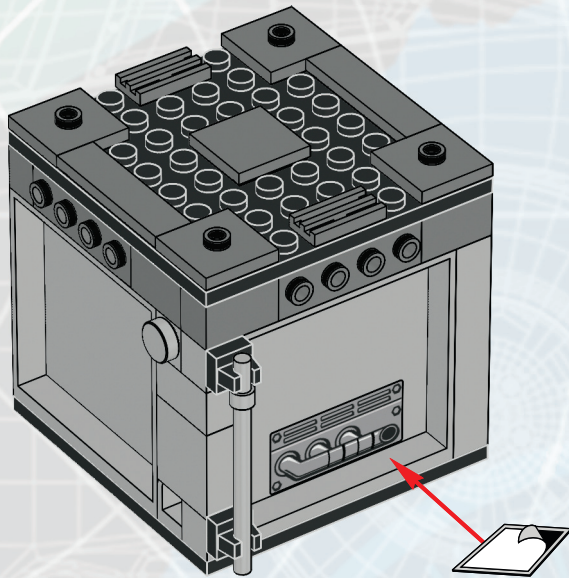


17

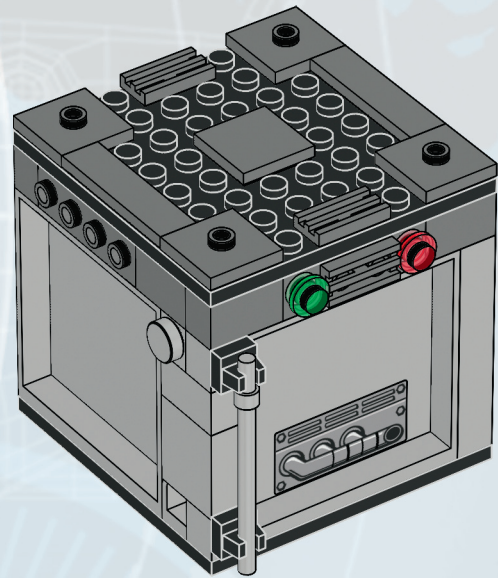


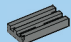



18

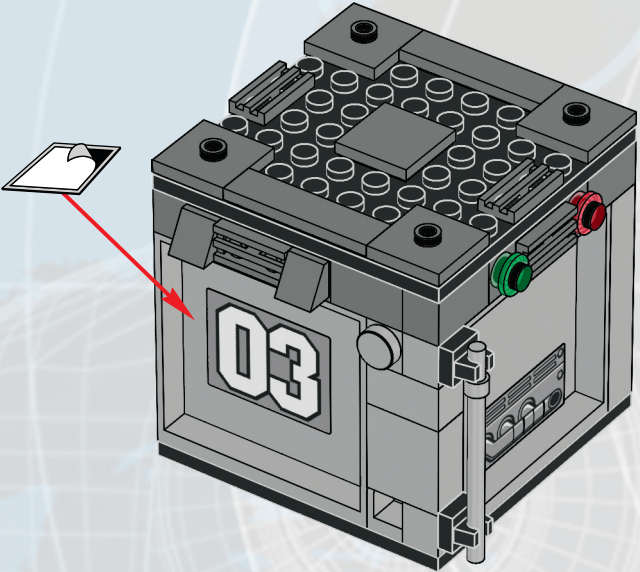


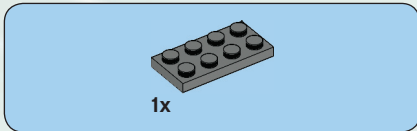
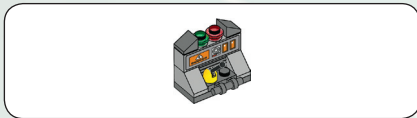
19



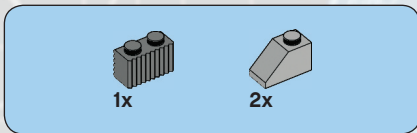
1x  2x 

20

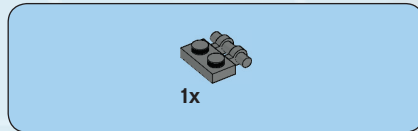
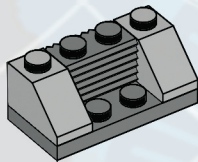




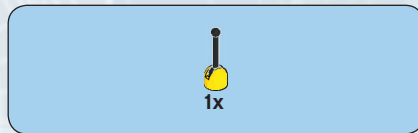
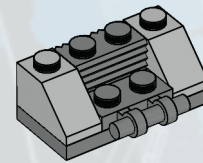
1



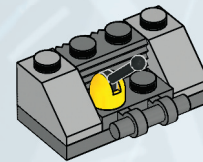
2

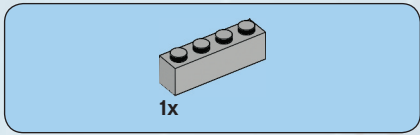


3

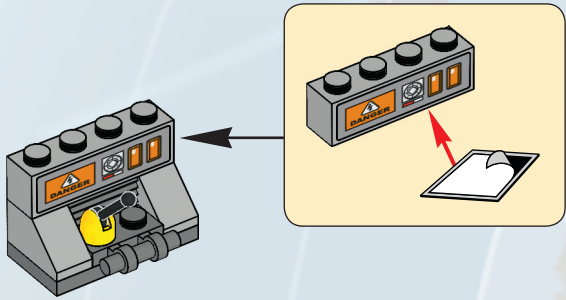


4

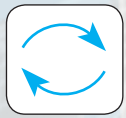
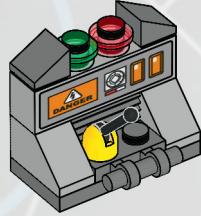




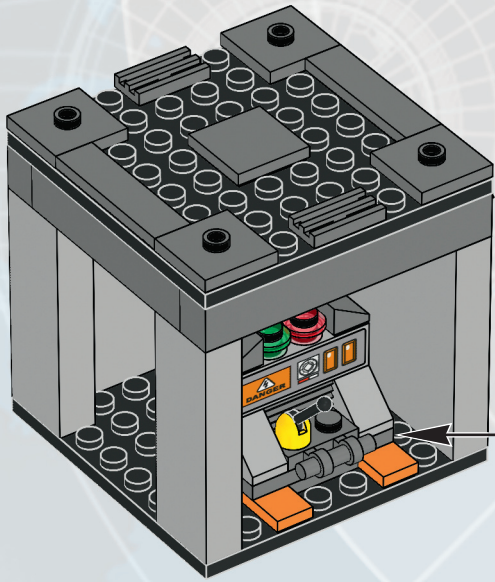
5

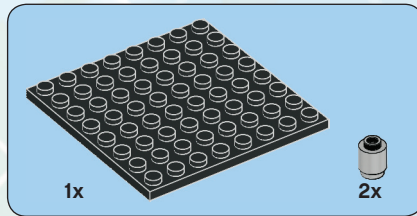


6

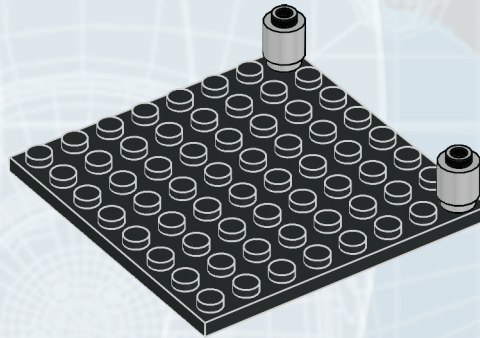


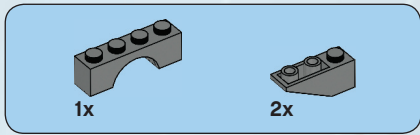
21



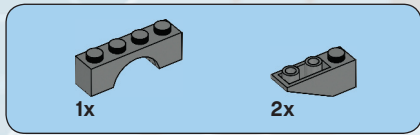
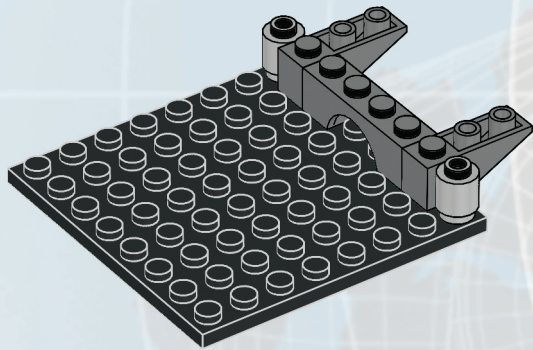


1

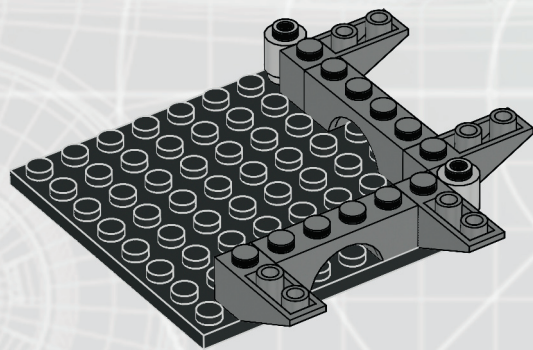


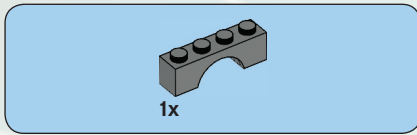


2

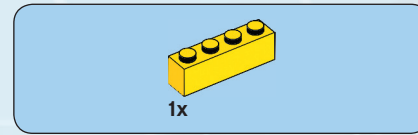
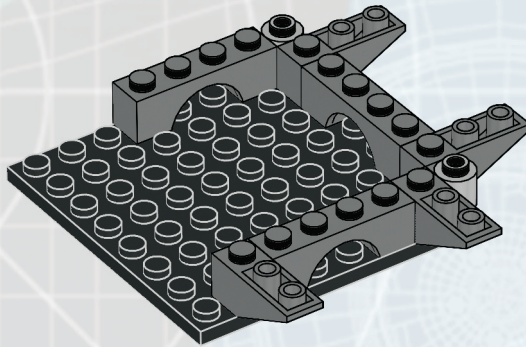


3

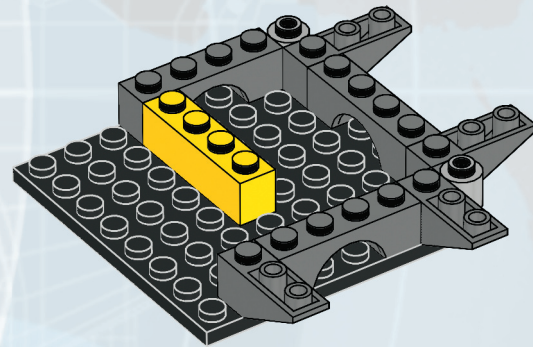


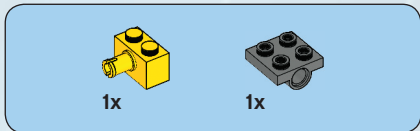


4

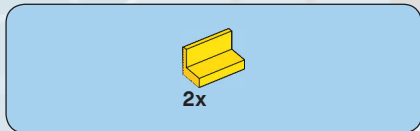
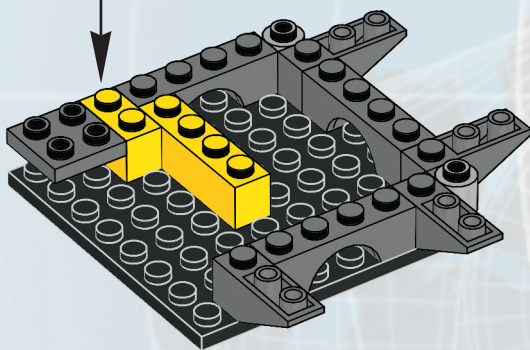
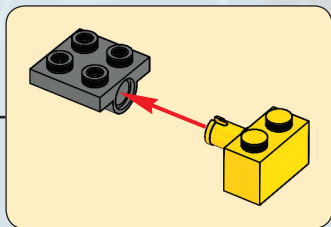


5

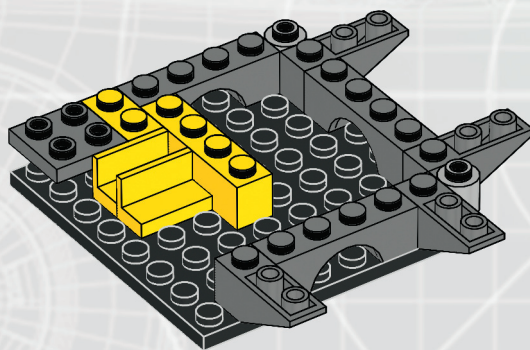


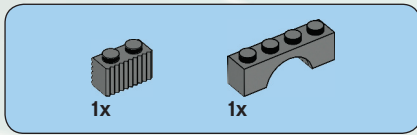


6

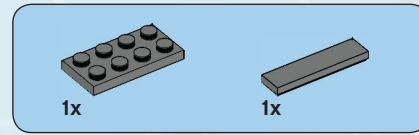
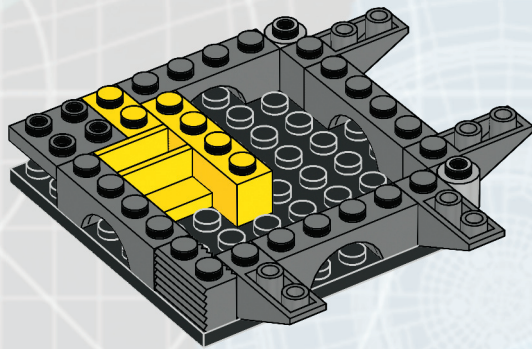


7

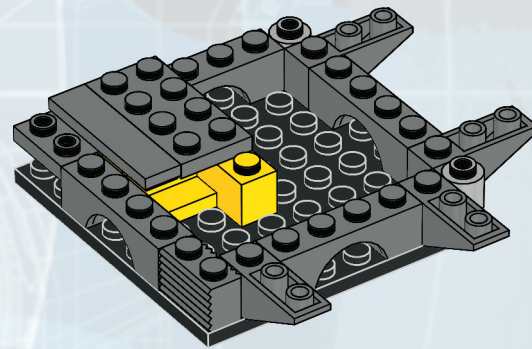


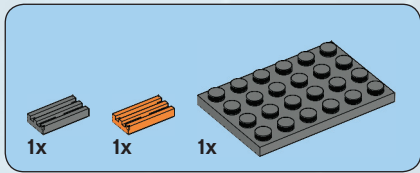


8

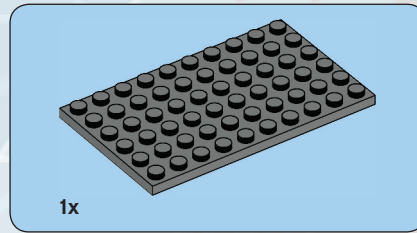
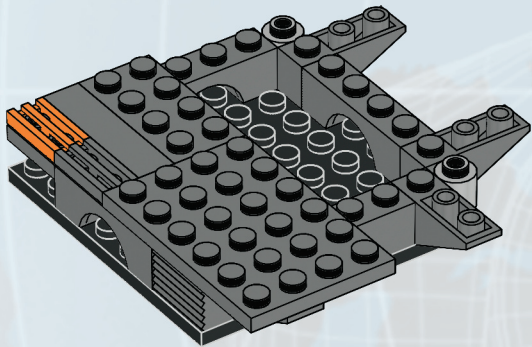


9

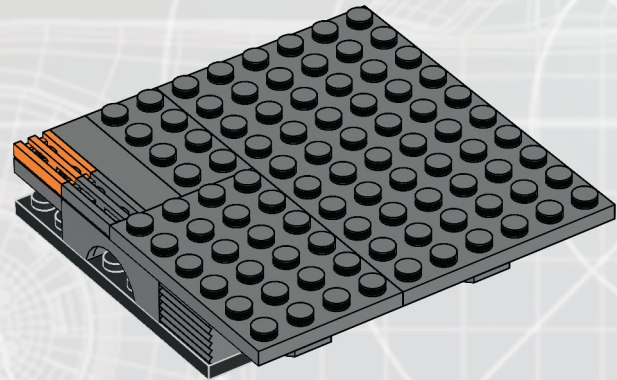




10

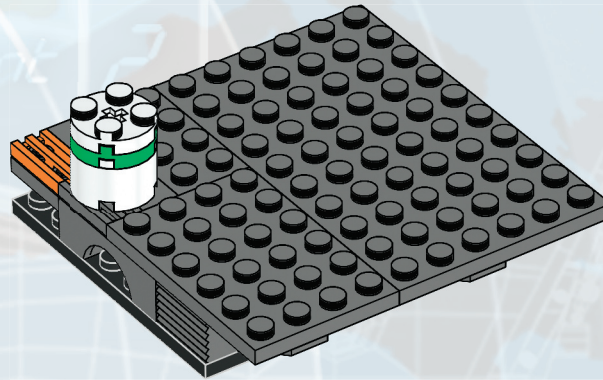


11

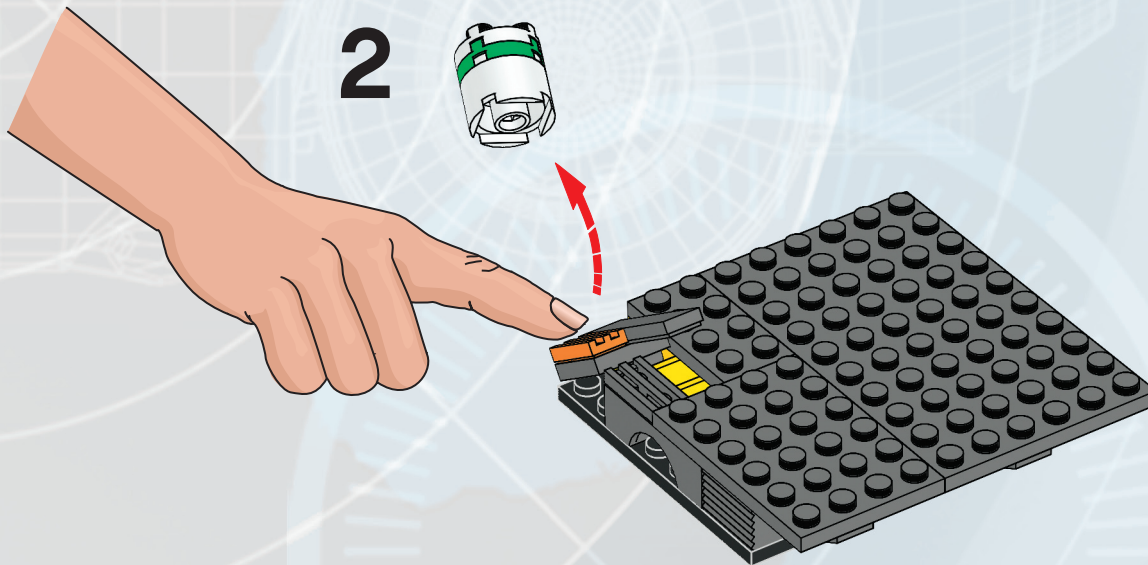


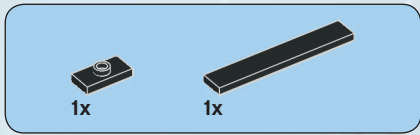


1

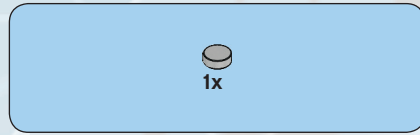
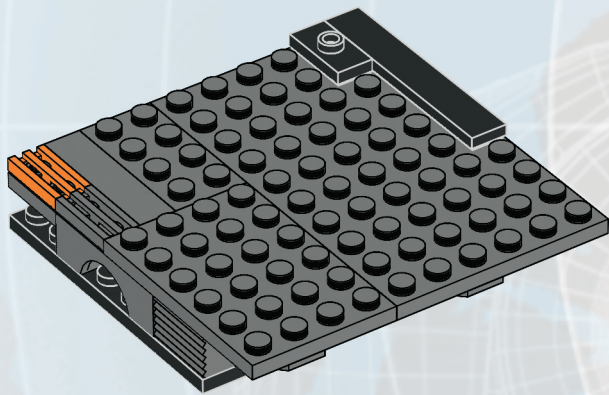


2

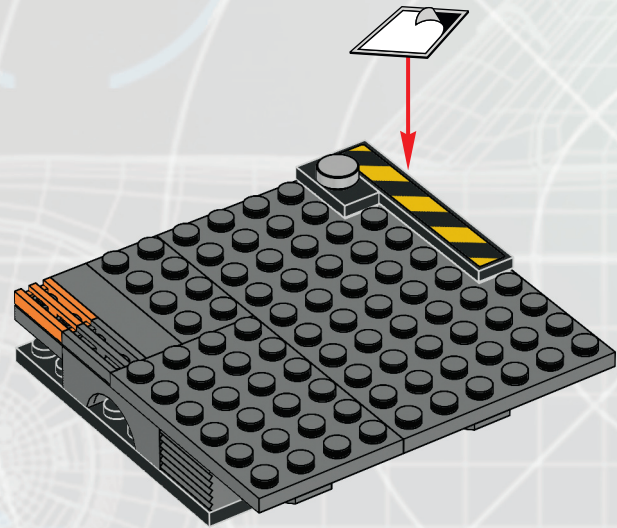


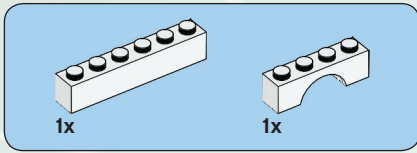


12

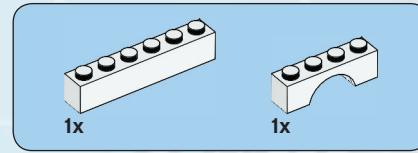
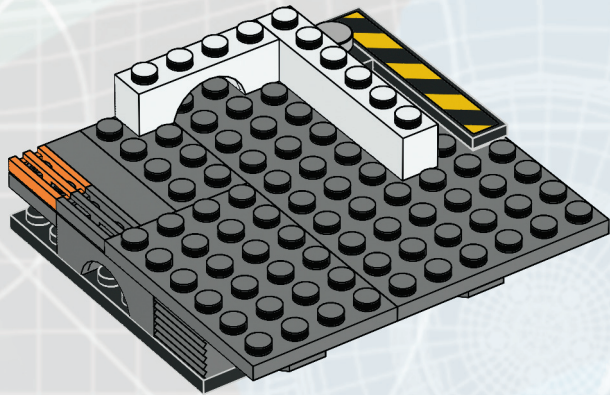


13

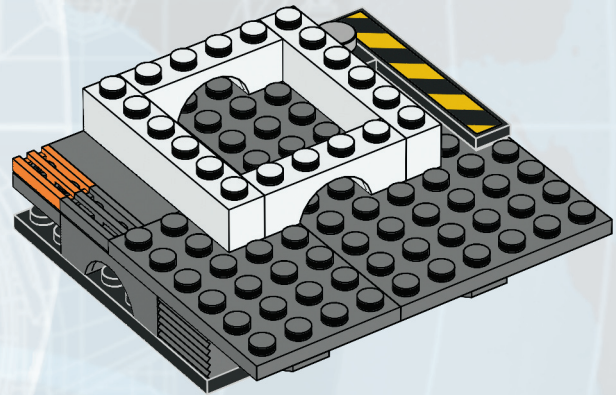


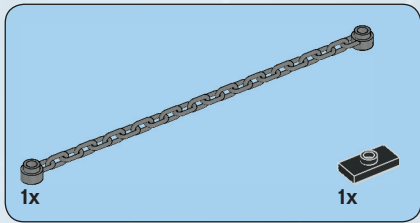


14

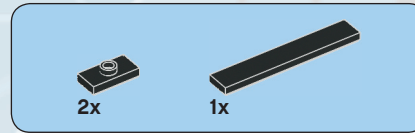
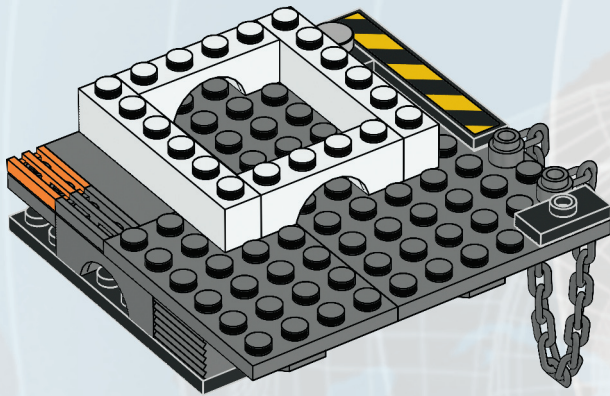


15

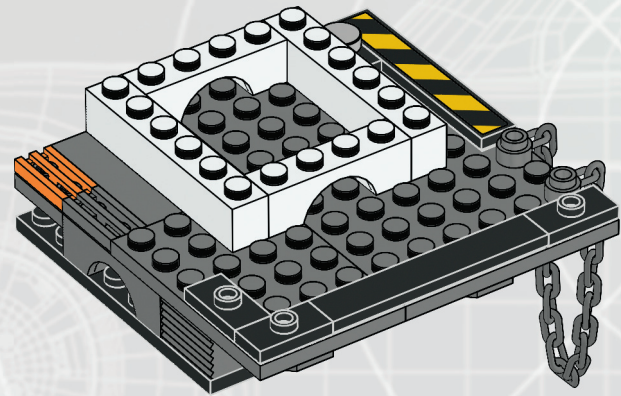




16



17



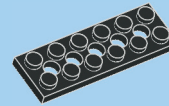
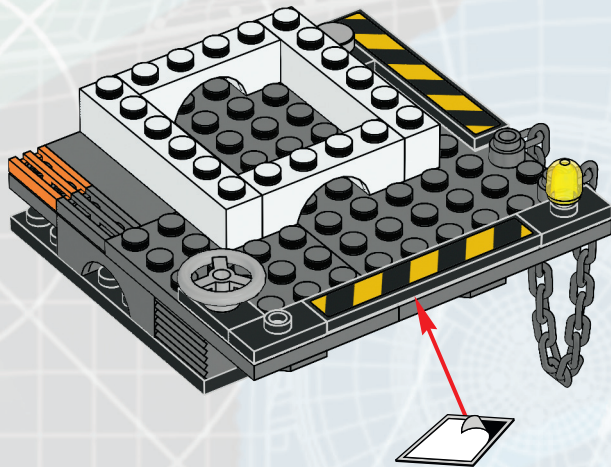


1x



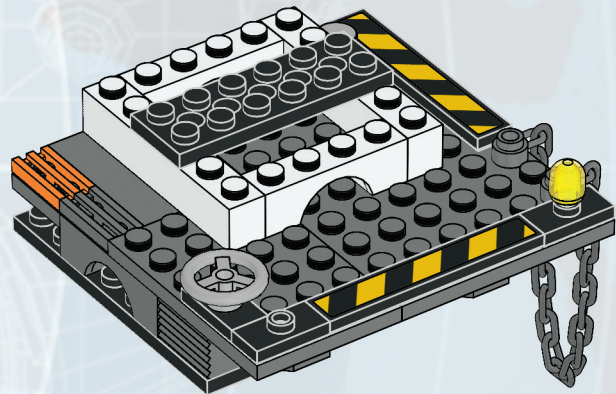
1x

18



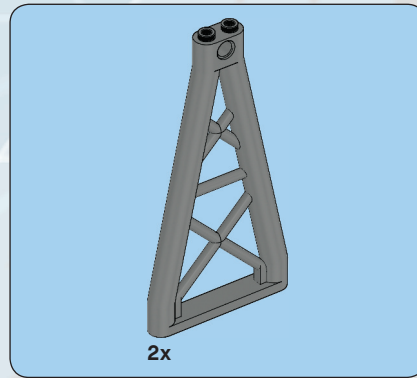
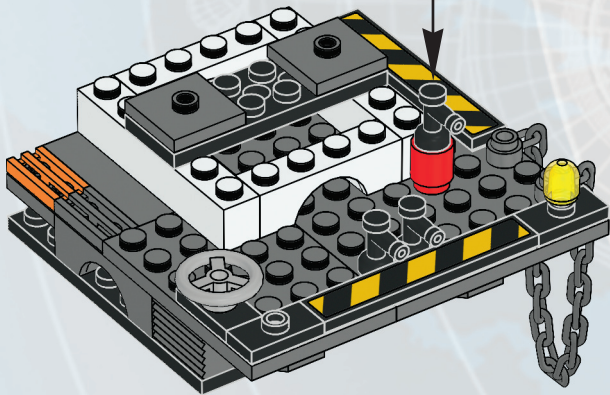
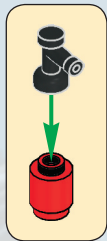
1x

19

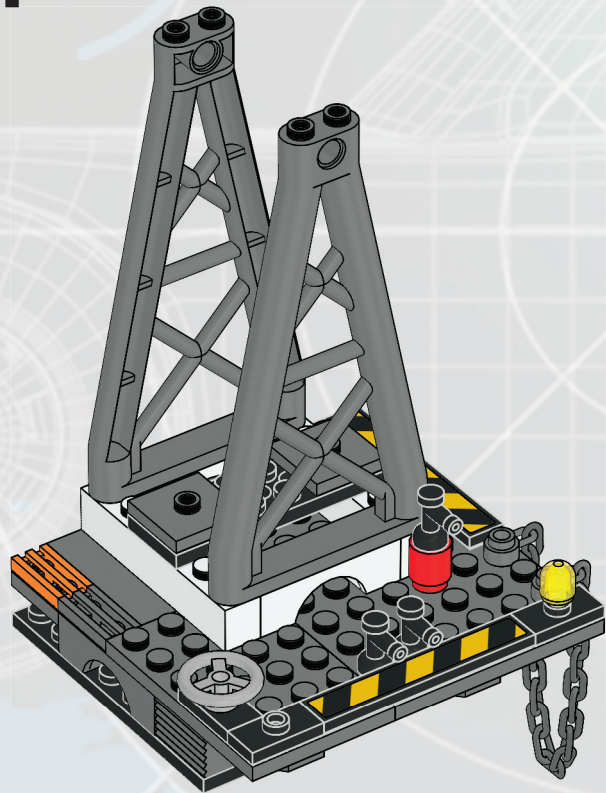


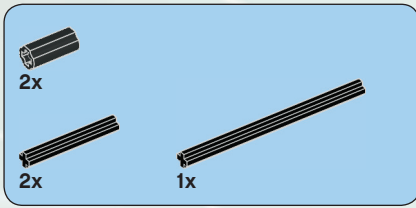


20

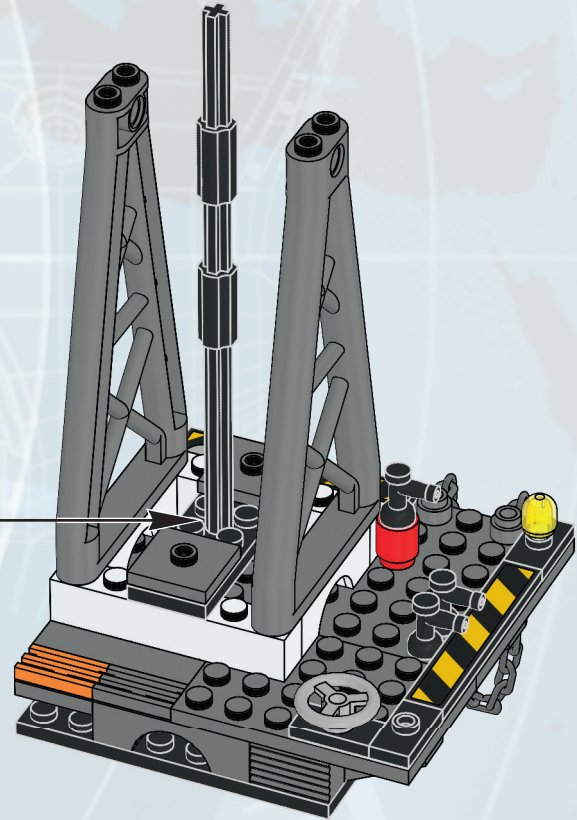
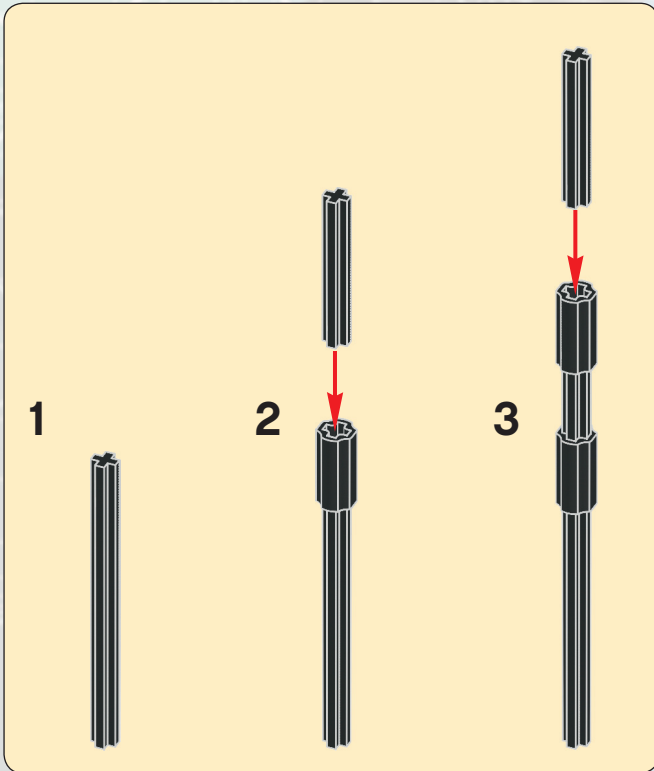


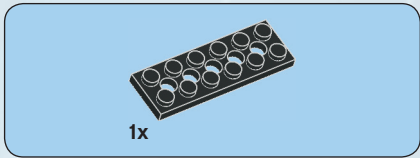
21



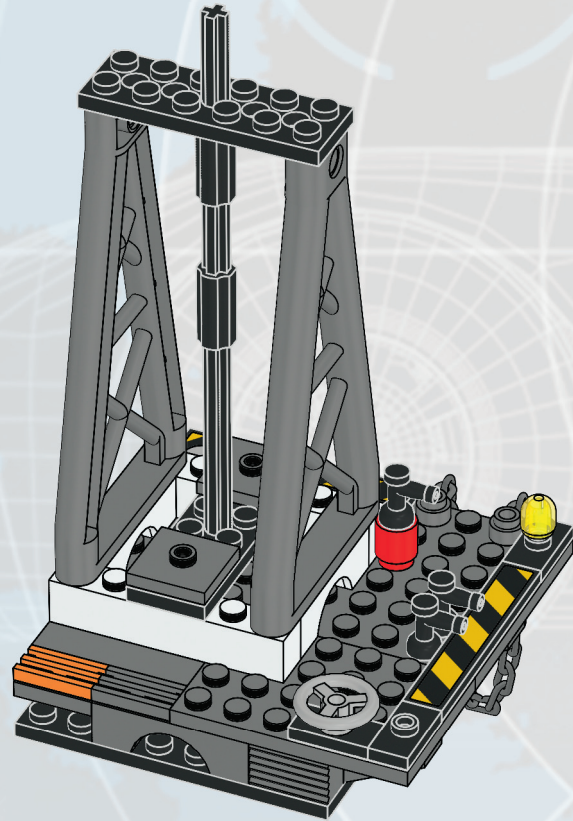


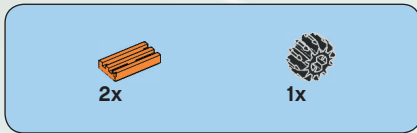
22



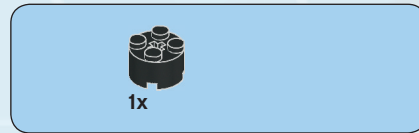
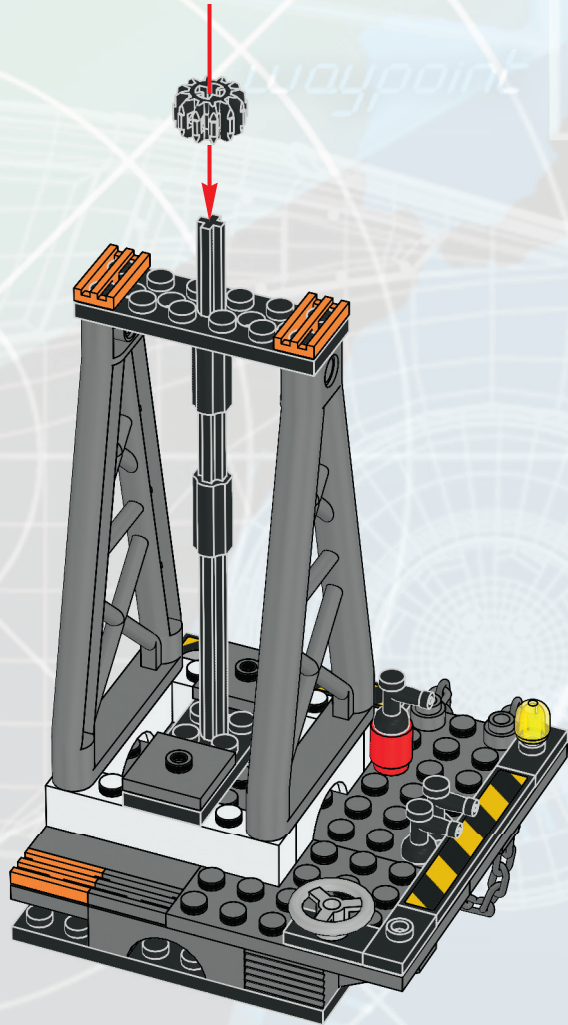


23

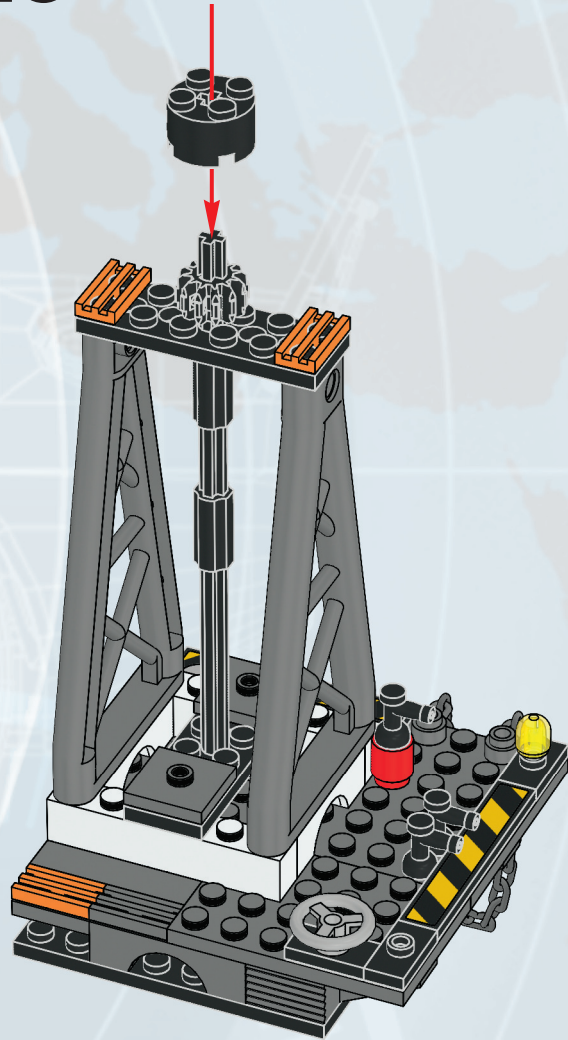


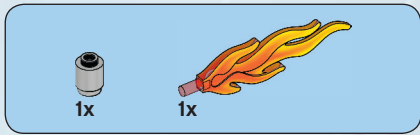


24

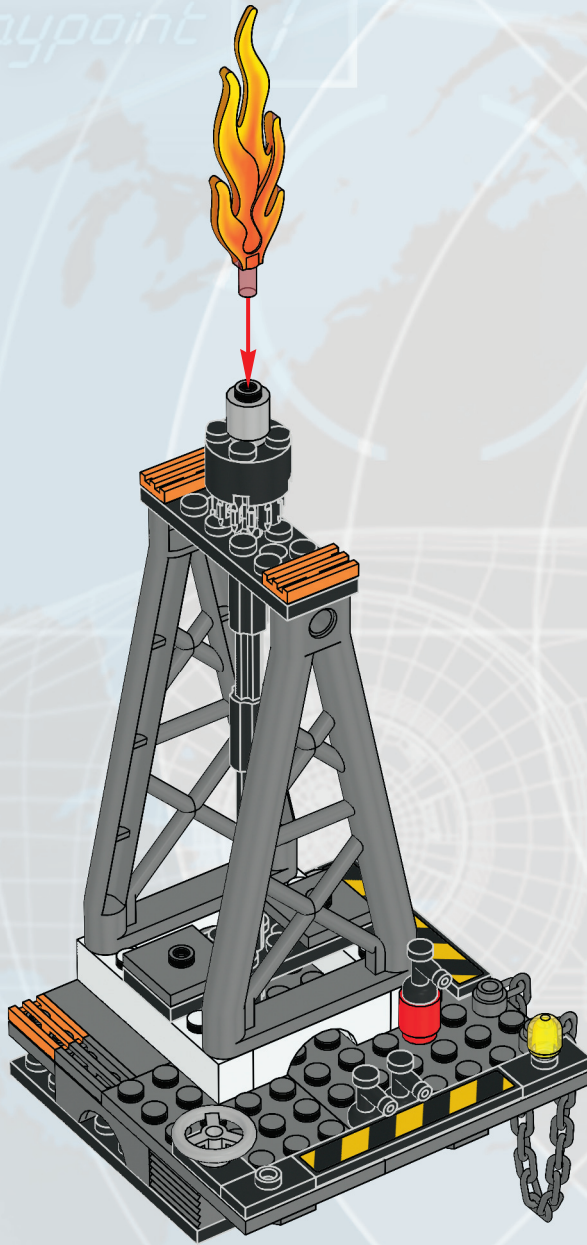


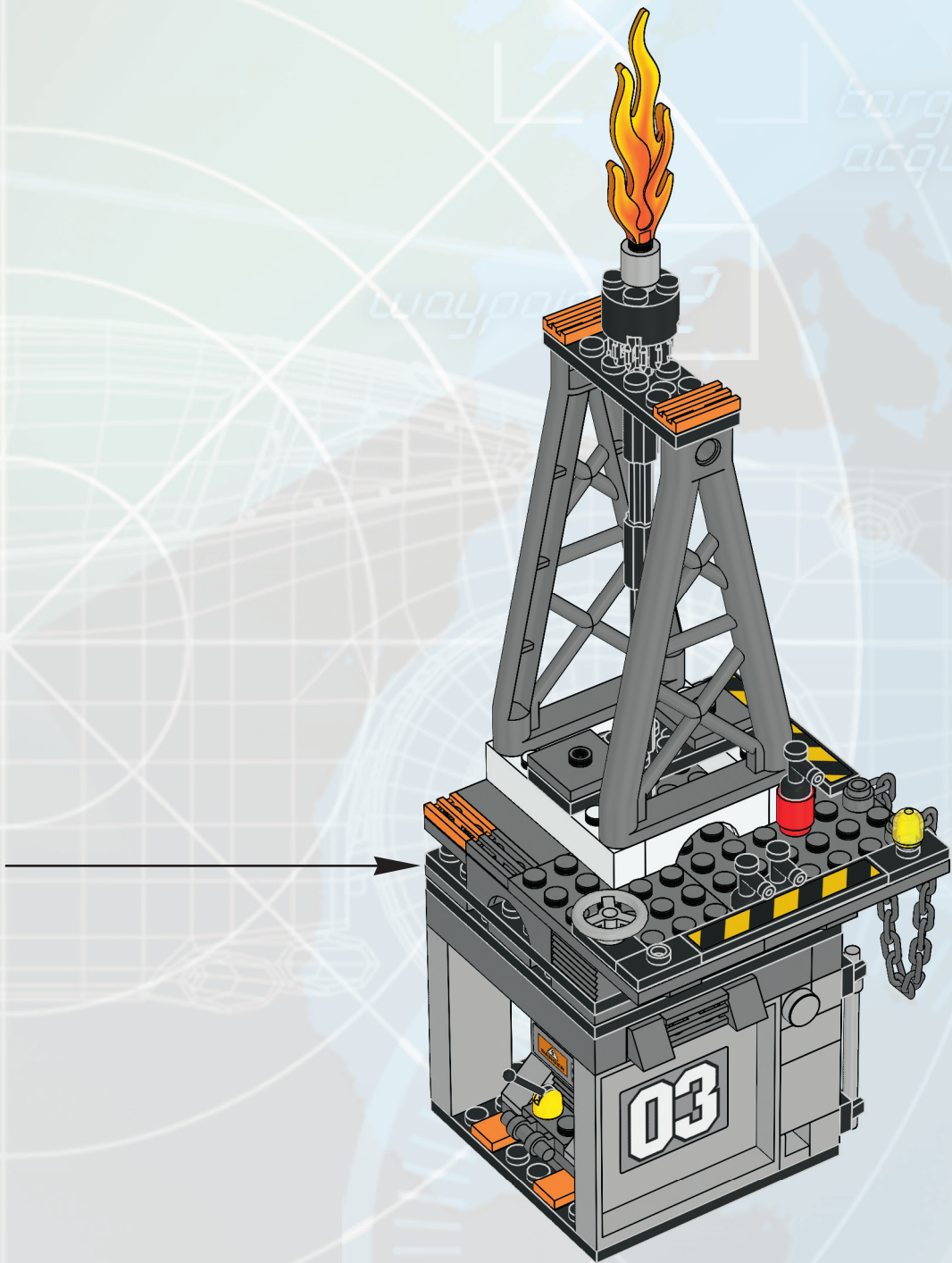
25





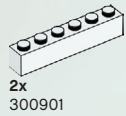
26





waypoint 1





2x
300901



3x
4529234



1x
4653837



2x
4256320



2x
255526



1x
244126



2x
614301



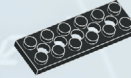
1x
306221



1x
302324



1x
74156



2x
3200126



1x
368026



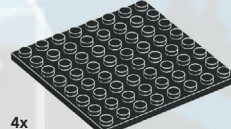
2x
365901



1x
302321



1x
302224



4x
4166619



2x
614126



1x
258426



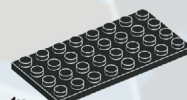
2x
379501



3x
301024



2x
371024



1x
303526



2x
614126



1x
258426



1x
306801



1x
245824



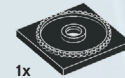
1x
302024



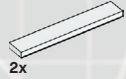
1x
4144024



3x
237626



1x
4517986



2x
663601



1x
4163901



1x
307024



1x
4144024



1x
4515350



1x
4114128



3x
614101



1x
4218728



1x
4185617



7x
379426



5x
459926



1x
4297719



2x
403201



1x
4218725



5x
241224



1x
4225201



1x
4653208



2x
4562148



2x
300323



2x
4525464



1x
243124



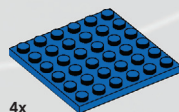
12x
243126



1x
4505757



2x
4512363



4x
4199519



2x
428624



1x
4560181



2x
663626



1x
4650022



2x
370526



2x
300524



3x
486524



1x
4558954



1x
4549989



1x
370726



1x
4163290



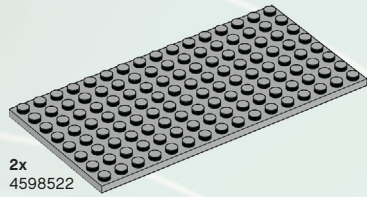
1x
292126



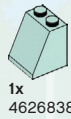
2x
615726



2x
4177431



2x
4598522



1x
4626838



12x
4211064



1x
4516456



8x
4533334



2x
4648252



2x
4556157



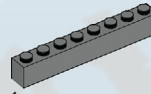
4x
4211506



2x
4620884



4x
4210999



1x
4211099



1x
4212529



1x
4211413



4x
4211765



2x
4626861



11x
4565322



2x
4210998



1x
4210695



3x
4211088



2x
4282740



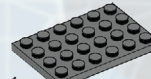
1x
4211701



1x
4653854



4x
4211065



1x
4211115



8x
4210631



1x
4211085



2x
4211356



1x
4211370



2x
4210636



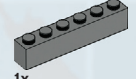
4x
4211065



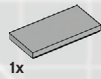
2x
4210997



2x
4210660



1x
4211100



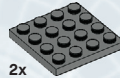
1x
4560183



1x
4540203



2x
4210725



2x
4243831



1x
4211061



3x
4211055



2x
4650260



3x
4520320



6x
4504378



1x
4196768



1x
4211114



2x
4210635



2x
4210875



1x
4653967



2x
4211388



2x
4211135



3x
4211053



1x
4583688



1x
4215513



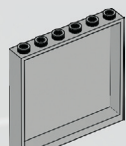
1x
4211564



2x
4211000



2x
4278274



2x
4527174



1x
4538098



8x
4211068

Customer Service
Kundenservice
Service Consommateurs
Servicio Al Consumidor

www.lego.com/service or dial



: 00800 5346 5555

: 1-800-422-5346

LEGO.com/cars



9478



9479





www.LEGOclub.com



LEGO® Club Email

LEGO club™

FREE! GRATIS! GRATUIT!



LEGO® Club Magazine

SIGN UP ONLINE!

www.LEGOclub.com



00800 5346 5555*



1-866-534-6258 • 1-877-518-5346

US & Canada only

Canada seulement

- * Freephone. Mobile charges may apply.
- * Numéro sans frais. Des frais peuvent s'appliquer avec les téléphones cellulaires.
- * Gebührenfrei. Kosten für Anrufe aus Mobilfunknetzen können abweichen.
- * Gratis telefonnummer vanaf vaste lijn.
- * Det är ett gratis nummer, när du ringer fra fasttelefon.
- * Det är gratis, när du ringer från en fast telefon.
- * Numéro sans frais. Des frais peuvent s'appliquer avec les téléphones portables.

BI115



WIN!

Go to www.LEGOsurvey.com/product to fill out a survey for a chance to win a cool LEGO® Product.

No purchase necessary.

Open to all residents where not prohibited.

 www.LEGO.com

www.LEGOsurvey.com/product

GEWINNE! WIN!

Nimm an der Umfrage auf www.LEGOsurvey.com/product teil und hab die Chance ein cooles LEGO® Produkt zu gewinnen!

Die Teilnahme am Gewinnspiel führt zu keinerlei Kaufverpflichtungen. Teilnahme in allen nicht ausgeschlossenen Ländern möglich.

Ga naar www.LEGOsurvey.com/product, vul een enquêteformulier in en maak kans op een cool LEGO® product.

Geen aankoopverplichting. Iedereen mag deelnemen, uitgezonderd ingezetenden van landen waar een enquêteverbod geldt.

GAGNE! 当てよう!

Visite www.LEGOsurvey.com/product pour répondre à un questionnaire et avoir une chance de gagner un produit LEGO® très cool!

Aucune obligation d'achat. Ouvert à tous les résidents des pays autorisés.

www.LEGOsurvey.com/product にアクセスして、アンケートにご記入ください。当選者にはレゴ製品を差し上げます。

お買い上げの必要はありません。

禁止されていない限り、すべての皆様にご利用いただけます。

LEGO and the LEGO logo are trademarks of the/sont des marques de commerce de/son marcas registradas de LEGO Group. ©2012 The LEGO Group.

Disney/Pixar elements: © Disney/Pixar, not including underlying vehicles owned by third parties: Gremlin is a trademark of Chrysler LLC

Les éléments Disney/Pixar : © Disney/Pixar, sans inclure les véhicules sous-jacents qui sont la propriété de tiers : Gremlin est une marque de commerce de Chrysler LLC.

Elementos Disney/Pixar: © Disney/Pixar, sin incluir los vehículos subyacentes propiedad de terceros: Gremlin es una marca registrada de Chrysler LLC.

6003691 / 6003692